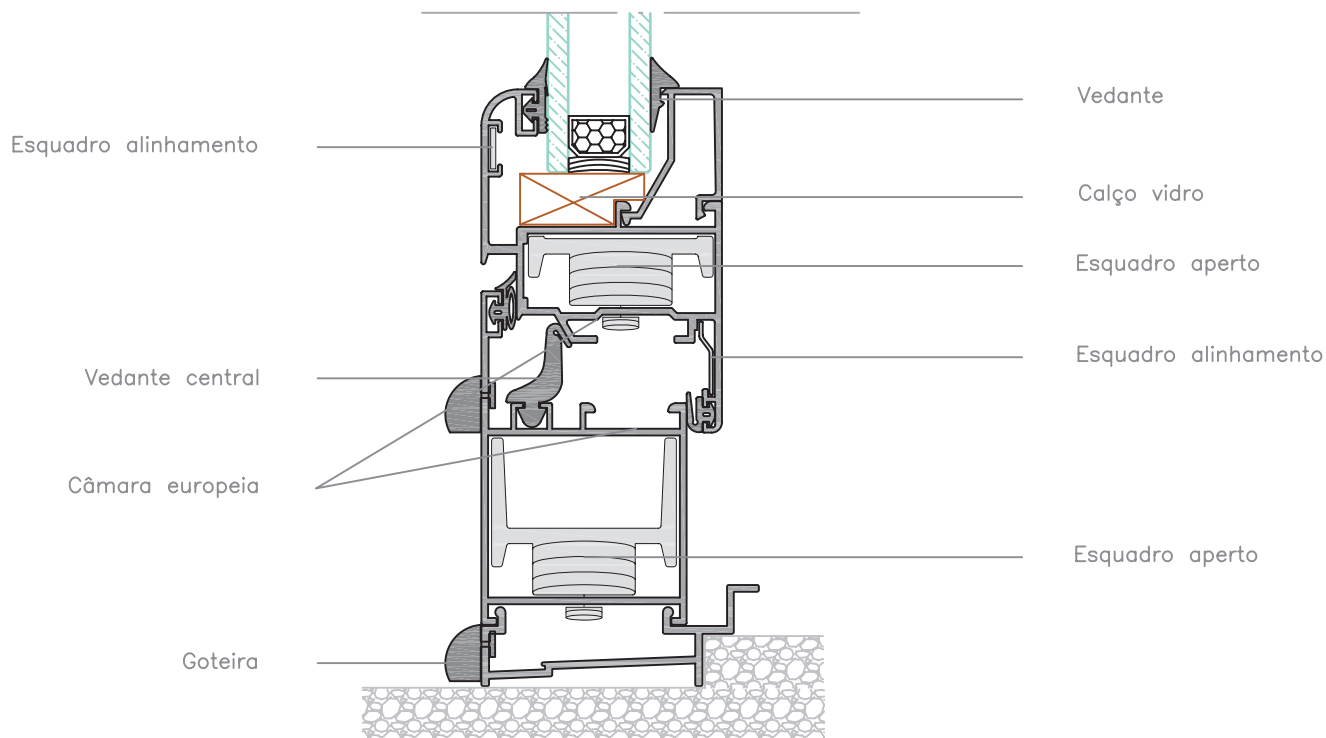


CARACTERÍSTICAS SÉRIE DE ABRIR S-40



- Perfis de câmara europeia .
- Aros com 40 mm de largura e Folhas móveis com 47 mm.
- Sistema de vedação por junta central de estanquidade em EPDM, de elevadas prestações herméticas, térmicas e acústicas.
- Utilização de bites com 22 mm de altura e possibilidade de vidro com 29 mm de espessura nos aros fixos e 29 mm nas folhas móveis.
- Ampla gama de perfis que permite solucionar a mais completa variedade de necessidades para a arquitetura.
- Câmara europeia standard que possibilita a montagem de qualquer acessório .